

Ocean[®] Standard

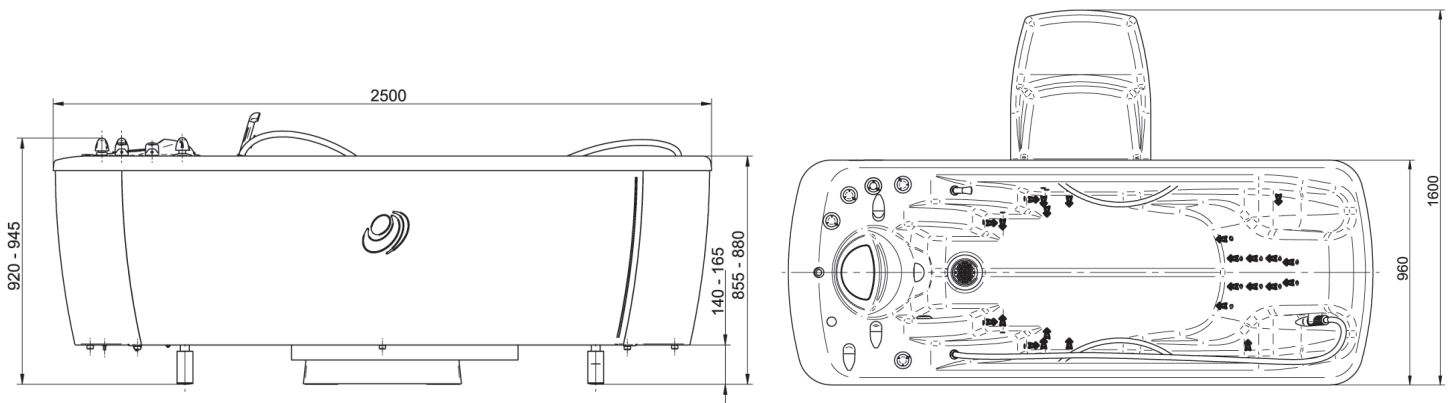


aquaviva[®]



Ocean[®] Standard

subaquálna vírivá masáž
underwater and whirling massage
подводной и вихревой массаж



Max./užitočný objem vane	450 / 280 l
Čas naplnenia/vyprázdnenia	3,5 / 3,1 min
Napájanie	3x400 V / 50 Hz
Príkon	2200 VA
Hmotnosť	137 kg
Rozmery (d x š x v) v mm	2500 x 960 x 920
Max. tlak čerpadla	0,36 MPa
Max. prietok čerpadla	433 l/min

Základné vybavenie:

- 24 hydromasážnych trysiek
- regulácia výkonu hydromas. trysiek
- prisávanie vzduchu do hydromasážnych trysiek
- hydromasážna hadica s reguláciou tlaku a prisávaním vzduchu
- sprcha pre hygienickú očistu
- preplach hydromasážneho okruhu
- elektronické ovládanie a zobrazovanie
- výškovno nastaviteľné nohy
- schodíky

Doplňkové vybavenie:

- chromatoterapia: 32 svetiel, 7 farieb
- pripojenie do recyklácie
- elektromag. odstraňovač vodného kameňa
- zabudovaná perlička: 180 trysiek
- sušenie rozvodov perličky
- ozonátor
- zabudované pripojenie perličkového roštu
- magnetoterapia
- napúšťanie prídavnej vody (uhličitá, minerálna, ..)
- schodíky so zábradlím
- automatické napúšťanie vody (manuálne nastavovanie teploty napúšťanej vody)



Max./useful bath tub capacity	450 / 280 l
Filling/drainage time	3.5 / 3.1 min
Power supply	3x400 V / 50 Hz
Power input	2200 VA
Weight	137 kg
Dimensions (l x w x h) in mm	2500 x 960 x 920
Max. water pump pressure	0.36 MPa
Max. water pump water flow	433 l/min

Basic equipment:

- 24 water massage jets
- water jets performance regulation by air addition
- massage hose with pressure regulation and air mixture
- sanitary shower
- water massage jets rinsing
- electronic controls and display
- height adjustable legs
- steps

Optional equipment:

- chromatotherapy: 32 lights, 7 colors
- connection to recycling system
- electromagnetic incrust stopper
- built-in bubble grid: 180 jets
- bubble grid drying
- ozone generator
- built-in bubble grid connection
- magnetotherapy
- additive water filling (mineral, carbonic,..)
- steps with handrail
- automatic water filling (manual temperature adjustment)



Макс./полезный объем ванны	450 / 280 л
Время наполнения/опорожнения	3,5 / 3,1 мин
Питание	3x400 В / 50 Гц
Номинальная мощность	2200 ВА
Вес	137 кг
Размеры /д x ш x в/ в мм	2500 x 960 x 920
Макс. давление насоса	0,36 МПа
Макс. протекание насоса	433 л/мин

Основное оснащение:

- 24 гидромассажных форсунок
- регуляция мощности гидромассажных форсунок
- подсосывание добавляемого воздуха в гидромассажные форсунки
- Гидромассажный шланг с регулировкой давления и добавляемого воздуха
- электронное управление и дисплей
- душ для очистки
- промывка гидромассажной системы
- регулируемые ножки
- ступени

Дополнительное оснащение:

- хроматотерапия: 32 освещений, 7 цветов
- подключение в рециркуляцию
- электромагнит для удаления накипи
- встроенная пузырька 60 форсунок
- осушка проводов пузырьки
- озонатор
- встроенное подключение пузырьковой решетки
- магнитотерапия
- выпуск добавочной воды (углекислой, минеральной..)
- ступени с периллой
- автоматическое заполнение водой (мануальная настройка температуры)


CHIRANA PROGRESS

Chirana Progress, s.r.o.
Vrbovská cesta 17
921 01 Piešťany, Slovakia
tel.: +421 33 79 56 211
fax.: +421 33 77 44 435
e-mail: chirana@chirana-progress.sk
www.chirana-progress.sk

dealer