

# Ocean<sup>®</sup> Forte

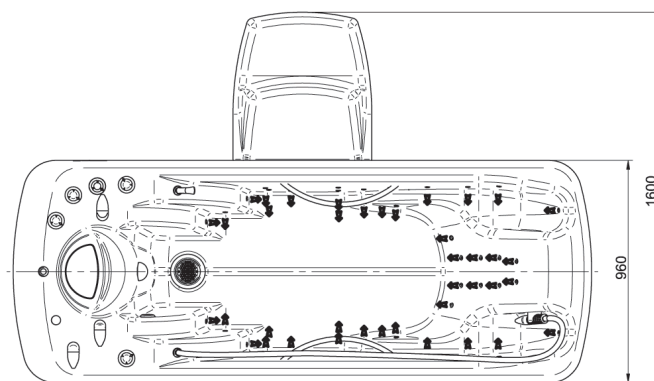
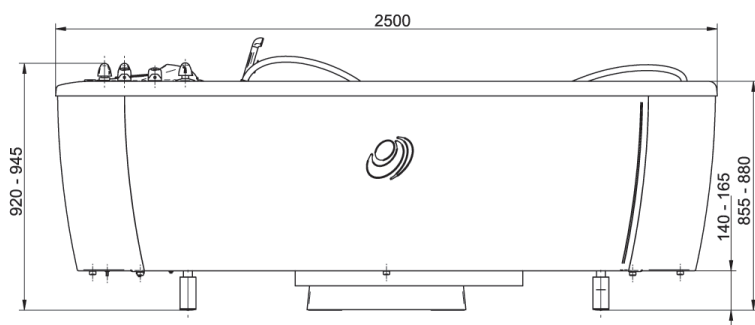


**aquaviva<sup>®</sup>**



# Ocean<sup>®</sup> Forte

subaquálna vírivá masáž  
underwater and whirling massage  
подводной и вихревой массаж



Max./užitočný objem vane	450 / 280 l
Čas naplnenia/vyprázdenia	3,5 / 3,1 min
Napájanie	3x400 V / 50 Hz
Príkon	2500 VA
Hmotnosť	139 kg
Rozmery (d x š x v) v mm	2500 x 960 x 920
Max. tlak čerpadla	0,48 MPa
Max. prietok čerpadla	433 l/min

#### Základné vybavenie:

- 40 hydromasážnych trysiek
- regulácia výkonu hydromas. trysiek
- prisávanie vzduchu do hydromasážnych trysiek
- hydromasážna hadica s reguláciou tlaku a prisávaním vzduchu
- sprcha pre hygienickú očistu
- preplach hydromasážneho okruhu
- výškovo nastaviteľné nohy
- schodíky

#### Doplňkové vybavenie:

- chromoterapia: 32 svetiel, 7 farieb, plynulé cyklovanie farieb, blikanie farieb, pevné nastavenie jednej farby
- pripojenie do recyklácie
- elektromag. odstraňovač vodného kameňa
- zabudovaná perlička: 180 trysiek
- sušenie rozvodov perličky
- napúšťanie prídavnej vody (uhličitá, minerálna, ..)
- schodíky so zábradlím
- magnetoterapia
- automatické napúšťanie vody (manuálne nastavovanie teploty napúšťanej vody)



Max./useful bath tub capacity	450 / 280 l
Filling/drainage time	3.5 / 3.1 min
Power supply	3x400 V / 50 Hz
Power input	2500 VA
Weight	139 kg
Dimensions (l x w x h) in mm	2500 x 960 x 920
Max. water pump pressure	0.48 MPa
Max. water pump water flow	433 l/min

#### Basic equipment:

- 40 water massage jets
- water jets performance regulation by air addition
- massage hose with pressure regulation and air mixture
- sanitary shower
- water massage jets rinsing
- height adjustable legs
- steps

#### Optional equipment:

- chromotherapy: 32 lights, 7 colors
- connection to recycling system
- electromagnetic incrust stopper
- built-in bubble grid: 180 jets
- bubble grid drying
- additive water filling (mineral, carbonic,..)
- steps with handrail
- magnetotherapy
- automatic water filling (manual temperature adjustment)



Макс./полезный объем ванны	450 / 280 л
Время наполнения/опорожнения	3,5 / 3,1 мин
Питание	3x400 В / 50 Гц
Мощность	2500 ВА
Вес	139 кг
Размеры /д х ш х в/ в мм	2500 х 960 х 920
Макс. давление насоса	0,48 МПа
Макс. протекание насоса	433 л/мин

#### Основное оснащение:

- 40 гидромассажных форсунок
- регуляция мощности гидромассажных форсунок
- подсосывание добавляемого воздуха в гидромассажные форсунки
- гидромассажный шланг с регулировкой давления и добавляемого воздуха
- душ для очистки
- промывка гидромассажной системы
- регулируемые ножки
- ступени

#### Дополнительное оснащение:

- хромотерапия: 32 освещений, 7 цветов, плавная цикляция, мигание цветов, настройка одного цвета
- подключение в рециркуляцию
- электромагнит для удаления накипи
- встроенная пузырька: 180 форсунок
- осушка проводов пузырьки
- впуск добавочной воды (углекислой, минеральной, ..)
- ступени с перилой
- магнитотерапия
- автоматическое впуск воды (мануальная настройка температуры)

  
**CHIRANA PROGRESS**

Chirana Progress, s.r.o.  
Vrbovská cesta 17  
921 01 Piešťany, Slovakia  
tel.: +421 33 79 56 211  
fax.: +421 33 77 44 435  
e-mail: chirana@chirana-progress.sk  
www.chirana-progress.sk

dealer