

Ocean[®] Economy

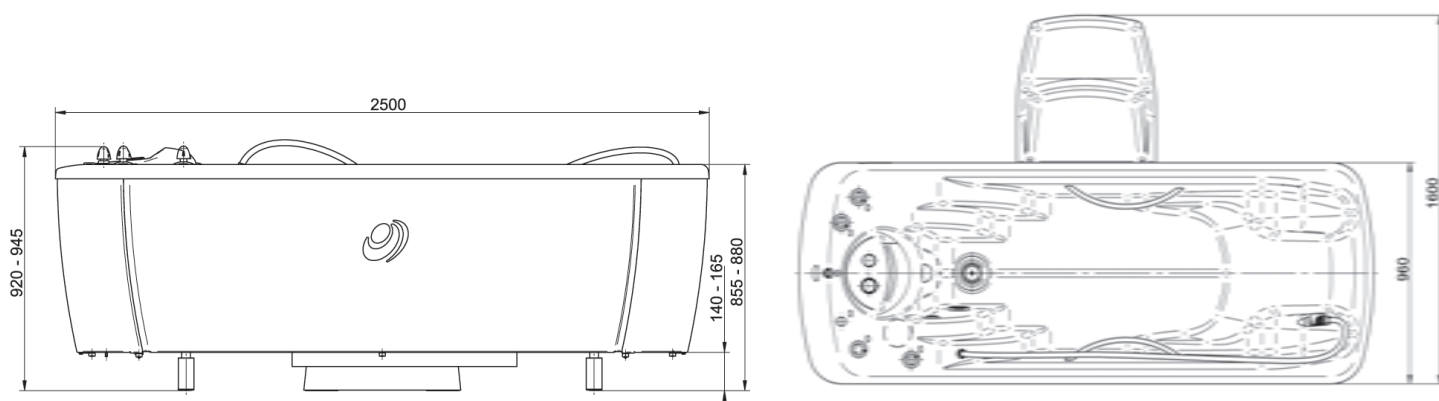


aquaviva[®]



Ocean[®] Economy

subaquálna masáž
underwater massage
подводной массаж



Max./užitočný objem vane	450 / 280 l
Čas naplnenia/vyprázdenia	3,5 / 3,1 min
Napájanie	3x400 V / 50 Hz
Príkon	1110 - 2200 VA
Hmotnosť	114 kg
Rozmery (d x š x v) v mm	2500 x 960 x 920
Max. tlak čerpadla	0,57 MPa
Max. prietok čerpadla	135 l/min

Základné vybavenie:

- hydromasážna hadica s reguláciou tlaku a prisávaním vzduchu
- sprcha pre hygienickú očistu integrovaná do masážnej hadice
- preplach hydromasážneho okruhu
- výškovo nastaviteľné nohy
- schodíky

Doplňkové vybavenie:

- chromoterapia: 32 svetiel, 7 farieb, plynulé
- 24 / 40 hydromasážnych trysiek
- sprcha pre hygienickú očistu
- zabudovaná perlička: 180 trysiek
- ozonátor
- sušenie rozvodov perličky
- napúšťanie prídavnej vody (uhličitá, minerálna,..)
- pripojenie do recyklácie
- elektromag. odstraňovač vodného kameňa
- schodíky so zábradlím



Max./useful bath tub capacity	450 / 280 l
Filling/drainage time	3.5 / 3.1 min
Power supply	3x400 V / 50 Hz
Power input	1100 - 2200 VA
Weight	114 kg
Dimensions (l x w x h) in mm	2500 x 960 x 920
Max. water pump pressure	0.57 MPa
Max. pump water flow	135 l/min

Basic equipment:

- massage hose with pressure regulation and air mixture
- sanitary shower
- water massage system rinsing
- height adjustable legs
- steps

Optional equipment:

- chromotherapy: 32 lights, 7 colors
- 24 / 40 water massage jets
- sanitary shower
- built-in bubble grid: 180 jets
- ozone generator
- bubble grid drying
- connection to recycling system
- additive water filling (minera, carbonic,..)
- electromagnetic incrust stopper
- steps with handrail



Макс./полезный объем ванны	450 / 280 л
Время наполнения опорожнения	3,5 / 3,1 мин
Питание	3x400 В / 50 Гц
Номинальная мощность	1100 - 2200 ВА
Вес	114 кг
Размеры /д x ш x в/ в мм	2500 x 960 x 920
Макс. давление насоса	0,57 МПа
Макс. протекание насоса	135 л/мин

Основное оснащение:

- гидромассажный шланг с регулировкой давления и добавляемого воздуха
- душ для очистки встроен в массажный шланг
- промывка гидромассажной системы
- регулируемые ножки
- ступени

Дополнительное оснащение:

- хромотерапия: 32 освещений, 7 цветов
- 24 / 40 гидромассажных форсунок
- душ для очистки
- встроенная пузырька 180 форсунок
- озонатор
- осушка проводов пузырьки
- впуск добавочной воды (углекислой, минеральной..)
- подключение в рециркуляцию
- электромагнит для удаления накипи
- ступени с перилой

Chirana Progress, s.r.o.
Vrbovská cesta 17
921 01 Piešťany, Slovakia
tel.: +421 33 79 56 211
fax.: +421 33 77 44 435
e-mail: chirana@chirana-progress.sk
www.chirana-progress.sk



dealer